

標準ホッパーユニット



■特徴

高品質・低価格・短納期

- ・メダル払出口に設けたシャッター機構及び底面カバーの採用により外部からの不正に対しセキュリティを強化しました。
 - ・バケットワンタッチ脱着機構の採用により、容易にメンテナンスが行えます。
 - ・ハーネスの引き回し及び接続構造の見直しにより、リユース時において容易にメンテナンス(交換)が行えます。
 - ・弊社標準仕様のため、イニシャル費が不要です。
- ※ご要望に応じて一部カスタマイズが可能ですが、その際には別途イニシャル費が必要になる場合がございます。
- ・弊社標準仕様のご採用により、お客様の開発期間短縮に貢献致します。
- また、ご要望に応じ追加評価にも対応致します。

■用途

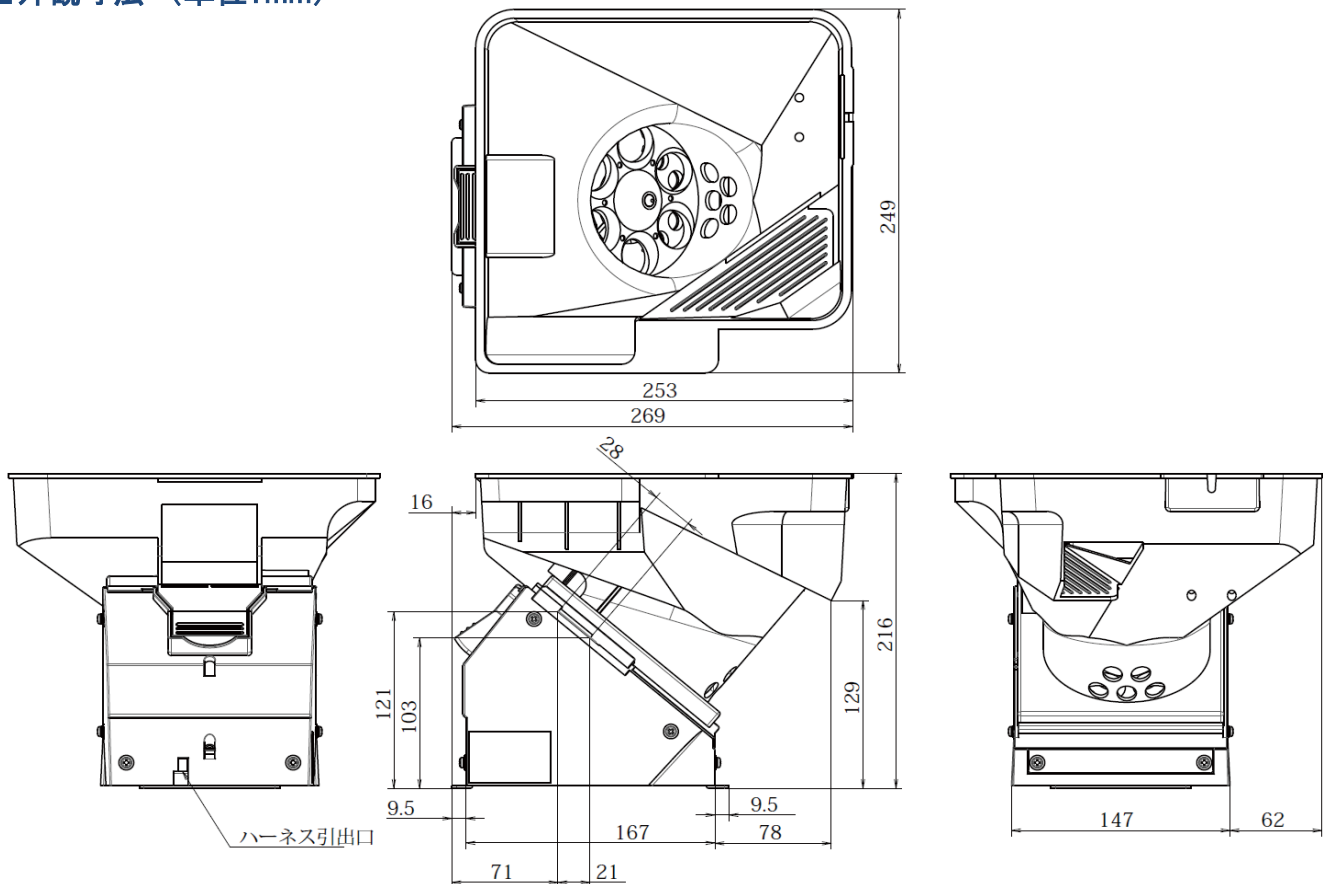
アミューズメント

■仕様

品番	BHP-A08ST
モータ駆動電圧	DC24V±10%(安定化電源)
センサ	透過型フォトインタラプタ 型番:LG2A18L2
メダル収納枚数	約1200枚
メダル払出速度	約690枚/分(約11.5枚/秒)
絶縁耐圧区分	JIS B種 130℃(モータ巻線)
払出動作寿命	560万枚以上
使用温度範囲(℃)	0 ~ 50
質量	約2.1kg



■外観寸法 (単位:mm)



・各製品の詳細については、下記までお問い合わせ下さい。

株式会社ブラザーエンタープライズ

TS営業グループ

〒467-0841 名古屋市瑞穂区苗代町26-17

TEL:052-824-3277 FAX:052-824-4211